

# theRonda S360-101 AP BK

N° de réf.: 2080557

**theben**

Détecteurs de présence et de mouvement  
Montage au plafond intérieur

## Description des fonctions

- Détecteur de présence passif-infrarouge pour montage au plafond
- Zone de détection circulaire 360 °, jusqu'à Ø 8 m (64 m<sup>2</sup>)
- 1 canal lumière et 1 canal présence
- Mesure de lumière mixte, appropriée pour des lampes fluorescentes (FL/PL/ESL), à halogène, à incandescence et LED
- Valeur de commutation de la luminosité réglable, fonction d'apprentissage, avec télécommande
- Temporisation à l'enclenchement et temporisation à l'extinction réglables avec télécommande
- Fonction impulsions
- Mode test pour vérifier fonctionnement et zone de détection
- Appareil pré-réglé en usine. Les paramétrages peuvent être modifiés avec la télécommande theSenda P réf. 9070910
- Télécommande utilisateur theSenda S, télécommande de paramétrage theSenda P (en option)



## Caractéristiques techniques

| theRonda S360-101 AP BK |          |
|-------------------------|----------|
| Tension d'alimentation  | 230 V CA |
| Fréquence               | 50 Hz    |

| theRonda S360-101 AP BK |         |
|-------------------------|---------|
| Hauteur de montage      | 2 - 4 m |
| Hauteur minimale        | 1,7 m   |

Sous réserve de modifications ou d'erreurs

Pour plus d'informations, consulter: [www.theben.fr/produit/2080557](http://www.theben.fr/produit/2080557)

Les données de charge sont déterminées avec des illuminants sélectionnés à titre d'exemple et sont donc des données typiques en raison du grand nombre de produits disponibles.

15/05/2024  
Page 1 de 4

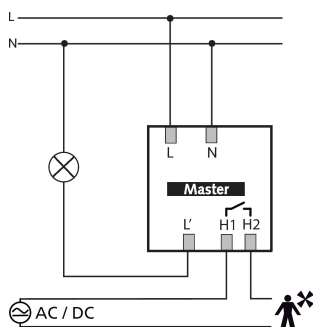
# theRonda S360-101 AP BK

N° de réf.: 2080557

## Caractéristiques techniques

| theRonda S360-101 AP BK              |   | theRonda S360-101 AP BK           |   |
|--------------------------------------|---|-----------------------------------|---|
| Type de montage                      | En saillie  | Lampe LED < 2 W                   | 25 W  |
| Couleur                              | Noir  | Lampe LED 2-8 W                   | 250 W                                       |
| Sortie de commutation                | Lumière   Présence  | Lampe LED > 8 W                   | 250 W                                       |
| Mesure de lumière                    | Mesure de lumière mixte   | Puissance de commutation présence | 50 W / 50 VA (max. 2 A), min. 0,5 mV / 10mA |
| Plage de réglage                     | 30 - 3000 lx  | Type de raccordement              | Bornes à vis                                |
| Temporisation lumière                | 10 s - 60 min   | Section de câble maximale         | max. 2 x 2,5 mm <sup>2</sup>                |
| Type de lampes                       | Lampes à incandescence/lampes à halogène, Lampes à fluorescence, Lampes fluocompactes, LEDs | Boîtier encastré                  | 55 mm                                       |
| Charge de lampes à incand./ halogène | 2300 W  | Zone de détection                 | 50 m <sup>2</sup> (ø 8 m   360°)            |
| Courant de commutation               | max. 400 A / 200 µs   | Couverture angulaire              | 360°  |
|                                      |   | Température ambiante              | -15°C ... 50°C                              |
|                                      |   | Indice de protection              | IP 54 (lorsqu'il est installé)              |

## Schémas de raccordement



## Zone de détection pour les applications de planification à une température de 21 °C

| Hauteur de montage (A) | Personnes assises (S)    | Personnes en mouvement (T) | Zone transversale (T)   |
|------------------------|--------------------------|----------------------------|-------------------------|
| 2 m                    | 5 m <sup>2</sup>   2,5 m | 38 m <sup>2</sup>   7 m    |                         |
| 2,5 m                  | 7 m <sup>2</sup>   3 m   |                            | 38 m <sup>2</sup>   7 m |
| 3 m                    | 13 m <sup>2</sup>   4 m  |                            | 50 m <sup>2</sup>   8 m |
| 3,5 m                  |                          |                            | 50 m <sup>2</sup>   8 m |
| 4 m                    |                          |                            | 64 m <sup>2</sup>   9 m |

Sous réserve de modifications ou d'erreurs

Pour plus d'informations, consulter: [www.theben.fr/produit/2080557](http://www.theben.fr/produit/2080557)

Les données de charge sont déterminées avec des illuminants sélectionnés à titre d'exemple et sont donc des données typiques en raison du grand nombre de produits disponibles.

15/05/2024

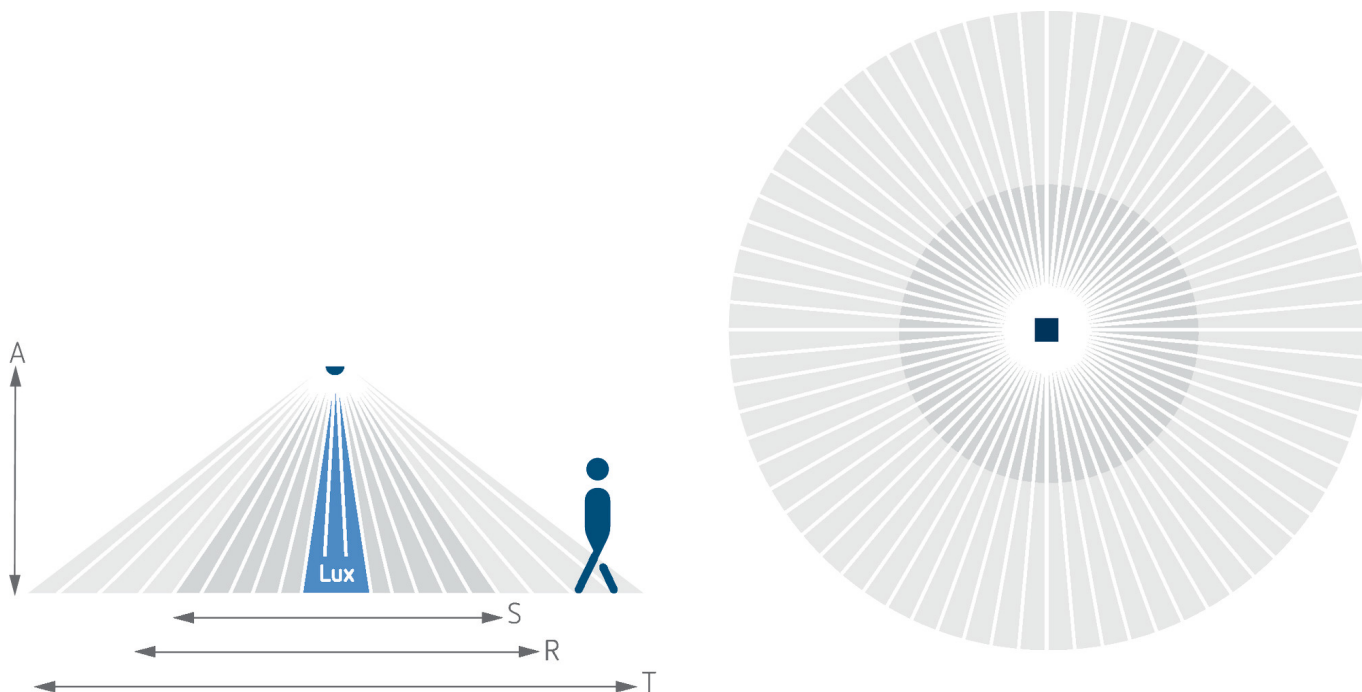
Page 2 de 4

# theRonda S360-101 AP BK

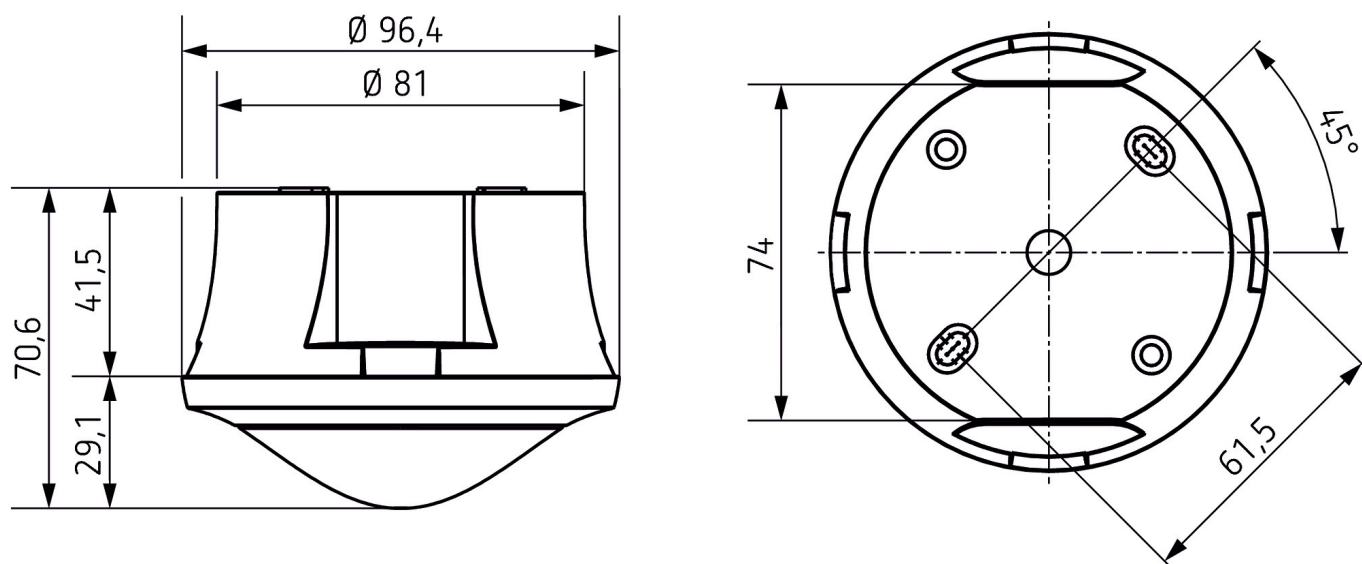
N° de réf.: 2080557

**theben**

Zone de détection pour les applications de planification à une température de 21 °C



## Plans d'encombrement



Sous réserve de modifications ou d'erreurs

Pour plus d'informations, consulter: [www.theben.fr/produit/2080557](http://www.theben.fr/produit/2080557)

Les données de charge sont déterminées avec des illuminants sélectionnés à titre d'exemple et sont donc des données typiques en raison du grand nombre de produits disponibles.

# theRonda S360-101 AP BK

N° de réf.: 2080557

# theben

## Accessoires

---

### theSenda P

N° de réf.: 9070910



### theSenda S

N° de réf.: 9070911



### theSenda B

N° de réf.: 9070985



Sous réserve de modifications ou d'erreurs

Pour plus d'informations, consulter: [www.theben.fr/produit/2080557](http://www.theben.fr/produit/2080557)

Les données de charge sont déterminées avec des illuminants sélectionnés à titre d'exemple et sont donc des données typiques en raison du grand nombre de produits disponibles.

15/05/2024

Page 4 de 4